

Arduino Uno

Carte électronique programmable la plus commune du projet Arduino. Il existe de nombreuses autres cartes (arduino nano, micro, mega, etc.)

Sous le terme Arduino, on regroupe :

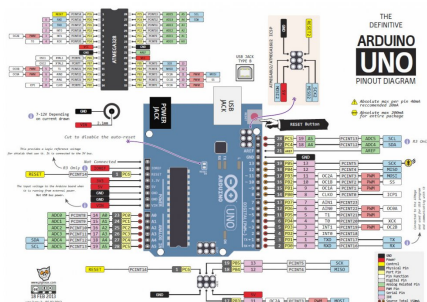
- un environnement logiciel de programmation, l'IDE Arduino
- un environnement d'accompagnement à l'auto-apprentissage (bases de connaissances, tutoriels, exemples de circuit et de code, forums communautaires, etc.) <https://docs.arduino.cc/>
- une carte électronique au design libre utilisant un microcontrôleur 8 bits fabriqué par Microchip (ex Atmel), l'ATMega328P

Site du projet : <https://www.arduino.cc/>

Petite histoire du projet Arduino sur wikipedia : <https://fr.wikipedia.org/wiki/Arduino>

Documentation

- Schéma électrique : [arduino uno schematic \(pdf\)](#)
- Datasheet : [ATMega328P datasheet \(pdf\)](#)



Article extrait de : <http://lesporteslogiques.net/wiki/> - **WIKI Les Portes Logiques**
Adresse : http://lesporteslogiques.net/wiki/materiel/arduino_uno/start?rev=1763741527
Article mis à jour: **2025/11/21 17:12**