

# Seeeduino Xiao

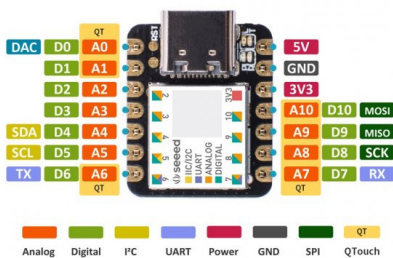
Il existe plusieurs versions des cartes Xiao, embarquant des microcontrôleurs différents :

XIAO	Seeeduino XIAO	XIAO RP2040	XIAO BLE	XIAO BLE Sense
Microprocesseur	SAMD21 M0+ @ 48 MHz	RP2040 M0+ @ 133 MHz	nRF52840 M4F @ 64 MHz	nRF52840 M4F @ 64 MHz
Interfaces sans fil	aucune	aucune	Bluetooth 5.0, BLE et NFC	Bluetooth 5.0, BLE et NFC
Mémoire SRAM	32 KB	264 KB	256 KB	256 KB
Mémoire Flash	256 KB	2 MB	1 MB + 2 MB sur la carte	1 MB + 2 MB sur la carte
Capteurs intégrés	aucun	aucun	aucun	(MU) 6 DoF et micro
Interfaces	I2C, UART et SPI	I2C, UART et SPI	I2C, UART et SPI	I2C, UART et SPI
PWM/analogiques	11 / 11	11 / 4	11 / 6	11 / 6
Bouton-poussoir intégré	aucun	reset et bouton boot	reset	reset
LED intégrée	aucune	RGB et LED 3 en 1	LED 3 en 1	LED 3 en 1
Circuit de charge LiPo	aucun	aucun	BQ25101	BQ25101
Programmation	Arduino	Arduino, MicroPython et CircuitPython	Arduino, MicroPython et CircuitPython	Arduino, MicroPython et CircuitPython

Source : [gotronic](https://gotronic.com)

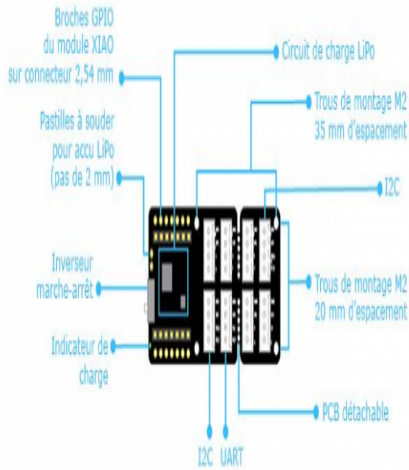
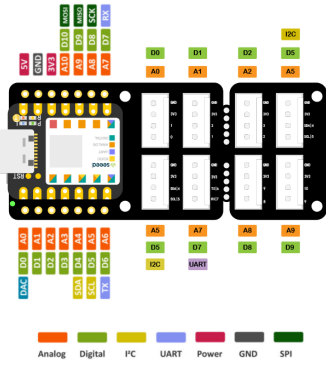
## Brochage

### Xiao SAMD21



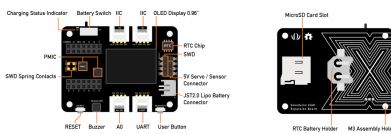
## Extensions

### Grove shield pour Xiao

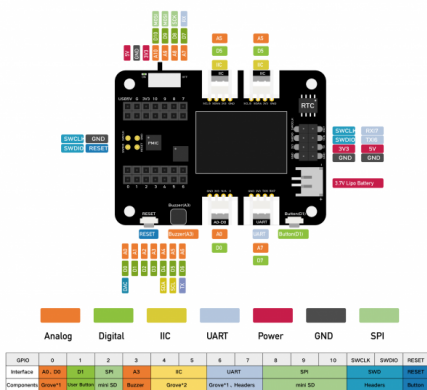


Source : [gotronic](http://gotronic.com)

## Expansion Shield pour Xiao



### Pinout



## Ressources

xiao : <https://wiki.seeedstudio.com/Seeduino-XIAO/>

xiao grove shield : <https://wiki.seeedstudio.com/Grove-Shield-for-Seeeduino-XIAO-embedded-battery-management-chip/>

xiao expansion shield : <https://wiki.seeedstudio.com/Seeeduino-XIAO-Expansion-Board/>

Article extrait de : <http://lesporteslogiques.net/wiki/> - **WIKI Les Portes Logiques**  
Adresse : [http://lesporteslogiques.net/wiki/materiel/seeeduino\\_xiao](http://lesporteslogiques.net/wiki/materiel/seeeduino_xiao)  
Article mis à jour: **2022/06/16 10:41**