

Pistolet à dessouder Goot TP100

Achat neuf : 29 mars 2024 à [BMJ Elec](#) (Nantes), [garantie 1 an pièces et main d'oeuvre](#)



Documentation

- [manuel d'utilisation Goot TP100 \(en, jp, pdf\)](#)

Caractéristiques

- Pompe intégrée, 600mmHg
- Commande de l'aspiration par gâchette
- Plage de réglage de température : 250 à 450°C
- Puissance 75W

Accessoires

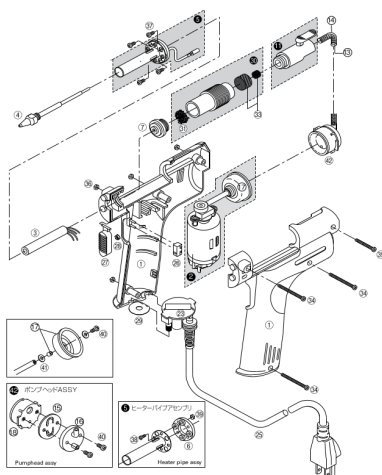
Livré avec une buse TP100N-10

Un support fer pour le poser, une tige de nettoyage, 3 filtres, 1 tube silicone de remplacement

Utilisation

Entretien / Maintenance

Une grande partie des pièces sont remplaçables, on peut les trouver chez [BMJ Elec](#) par exemple. Les opérations de nettoyage et de remplacement des pièces sont décrites dans le manuel d'utilisation.



Ressources

Article extrait de : <http://lesporteslogiques.net/wiki/> - **WIKI Les Portes Logiques**

Adresse : http://lesporteslogiques.net/wiki/outil/pistolet_a_dessouder_goot_tp100?rev=1712755344

Article mis à jour: **2024/04/10 15:22**