

Le système Grove

(Création 4 juin 2022, en cours de rédaction)

Description

Le système grove est composé d'un semble de modules au design ouvert (les schémas sont disponibles), de dimensions standardisés, avec un connecteur propriétaire qui permet de les relier à des cartes additionnelles pour arduino ou autres cartes programmables (raspberry pi, micro:bit, etc.). Le brochage de scables est également standardisé.

Tous les modules ne fonctionnent pas à la même tension, certains sont en 3V3 et 5V, d'autres ne fonctionnent qu'à une seule tension, voire la compatibilité ci-dessous.

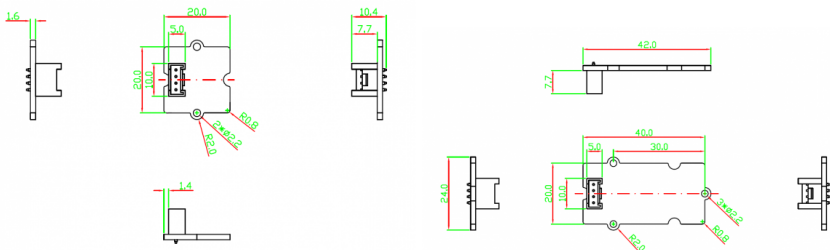
On trouve aussi des modules «breadboard» et «protoshield» pour fabriquer ses propres modules.



Site principal : <https://www.seeedstudio.com/grove.html>

Dimensions

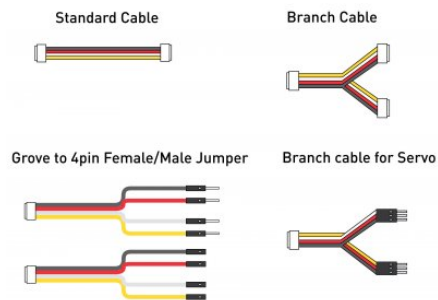
Il existe 5 **types de modules** : 20x20mm, 20x40mm (les plus communs), 20x60mm, 40x40mm, 40x60mm



dimensions des modules : https://files.seeedstudio.com/wiki/GroveSystem/res/Grove_Mechanical_Drawing.zip

Les **cables de liaisons** avec connecteurs existent en différentes tailles : 20cm pour les plus communs, mais aussi 5cm, 30cm, 40cm ou 50cm.

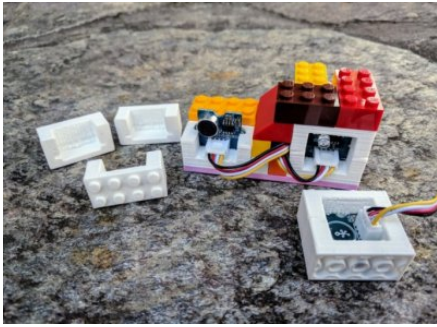
On trouve aussi des cables en Y , des cables avec terminaisons pour jumper male ou femelle, des cables de connexion avec les systèmes STEMMA QT (d'Afafruit) ou QWIIC (de Sparkfun) qui utilisent tous les deux un connecteur JST 4pin 1.0mm



Rivets et grille de dimension : il existe des rivets qui permettent de fixer les module sur une grille de 10mm d'écart, 2mm de diamètre (à fabriquer à la CNC par exemple).

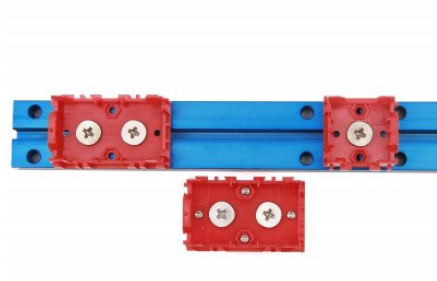
On peut trouver des fichiers pour l'impression 3D sur thingiverse :

- <https://www.thingiverse.com/thing:4835424>
- <https://www.thingiverse.com/thing:2298129>



Makeblock

Les «wrappers» peuvent aussi être fixées sur le système makeblock



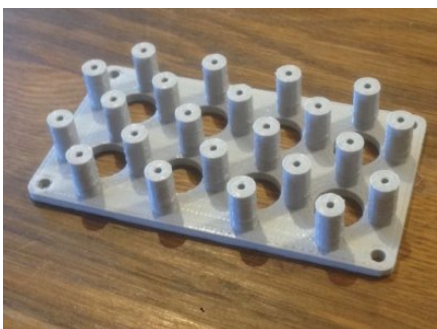
DIY

Des boîtiers en tout genre peuvent être fabriqués en impression 3D (chercher «seed grove» sur thingiverse)

- <https://www.thingiverse.com/thing:3451770>

Ainsi que des pièces de montage

- <https://www.thingiverse.com/thing:2679675>



Code

Python, C

Seedstudio donne une **liste de compatibilité de tous les modules** (tension d'utilisation et bibliothèques de code pour s'en servir) : <https://www.seedstudio.com/compatibility-list.html>

Les bibliothèques sont disponibles en C, python depuis l'IDE arduino ou sur github :

<https://github.com/orgs/Seeed-Studio/repositories?language=&q=grove&sort=&type=all>

Codecraft

Codecraft est un langage par blocs, basé sur Scratch3.0 qui permet de programmer un arduino. 40 modules environ sont compatibles avec Codecraft

- codecraft : <https://ide.tinkergen.com/>
- modules grove compatibles https://wiki.seeedstudio.com/Codecraft_Grove_Compatible_List/
- compatibilité arduino : https://wiki.seeedstudio.com/Guide_for_Codecraft_using_Arduino/
- exemples de code : https://github.com/SeeedDocument/Codecraft_Grove_Compatible

Modules et matériel disponible à l'atelier des portes logiques

Tout un tas de modules Grove...

[Grove Beginner Kit for Arduino](#)

Ressources

- Description du système grove par le fabricant : https://wiki.seeedstudio.com/Grove_System/#size-of-grove
- Compatibilité des modules (arduino, rpi, microbit, etc.) : <https://www.seeedstudio.com/compatibility-list.html>
- wrappers : <https://wiki.seeedstudio.com/Grove-Wrapper/>
- forum seeedstudio / grove : <https://forum.seeedstudio.com/c/products/grove/12>
- **wiki de documentation des modules** <https://wiki.seeedstudio.com/Grove/>
- github Seeedstudio : <https://github.com/Seeed-Studio>

Article extrait de : <https://lesporteslogiques.net/wiki/> - **WIKI Les Portes Logiques**

Adresse : https://lesporteslogiques.net/wiki/materiel/systeme_grove?rev=1669207566

Article mis à jour: **2022/11/23 13:46**