

[audio](#)  
[synth](#)  
[pcb](#)

## Module Eurorack DIY

(Début de rédaction le 19/05/2020)

L'idée est de fabriquer sois même des modules pour synthétiseur modulaire au format Eurorack (analogiques ou numériques) d'après des schémas disponibles sur les internets et autres revues papier d'époques. Le processus comprend la création du pcb, de la face avant et des boutons.

La contrainte étant de pouvoir les réaliser avec le minimum de matériel possible. Ils se basent donc sur des [pcb simple face](#) réalisables par une fraiseuse ou pour certains sur une plaque à trous (stripboard). Les faces avants sont aussi réalisées avec la fraiseuse. Les boutons sont créer avec une imprimantes 3D.

Il s'avère depuis que j'ai commencé ce projet en 2014, qu'une multitude de ressources ont été mises à dispositions (sous différentes licences) par des particuliers ou des constructeurs. Depuis le début de l'électronique "amateurs" (~1970) un grand nombre de ressources sont partagés d'abords dans des revues spécialisées puis dans des forums ou sites dédiés. Il en est de même pour ce qui touche des synthétiseurs "DIY ou fait maison".

Voici les modules que j'ai construits ou souhaite construire. Je les ai choisis selon mes besoins, leurs simplicité et les composants nécessaires à leurs réalisations.

### dual ADSR



D'après les schémas et pcb de [Yves Usso](#).

**Attention il faut prendre la nouvelle version depuis la page en anglais : Update : oct. 31st, 2016**

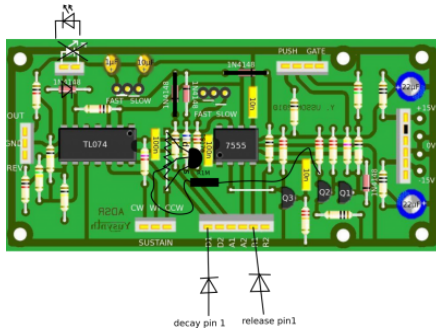
---

## PCB

J'ai utilisé le fichier fournis par Ysynth et l'ai modifié pour adapter l'alimentation eurorack qui n'était pas sur le typon à l'époque. Il s'agit d'une version obsolète mais voici le fichier gimp [dualadsr-typon-old.zip](#)

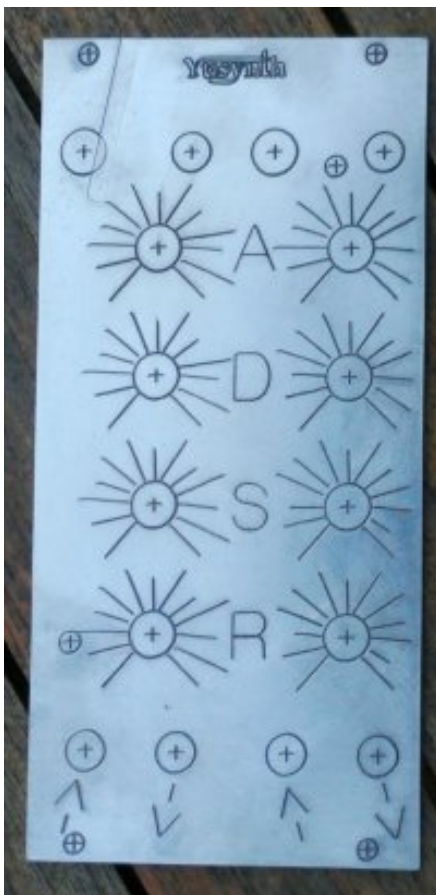
Le processus pour la gravure s'est déroulé via les outils suivants : GIMP > Kokompe > linuxCNC

Voici une modification de la version française si comme moi vous avez graver la mauvaise version



C'est un des premier pcb que j'ai gravé il n'est pas super propre mais après quelques heures de débogage ça marche...

## Face avant



fichier inkscape et facedesigner [dualadsr-faceplate.zip](#)

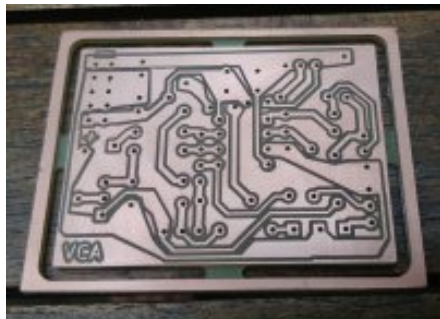
## Assemblage

## simple VCA

Depuis un schéma de Yves Usson simplifié par [Kassutronics](#)

---

### PCB

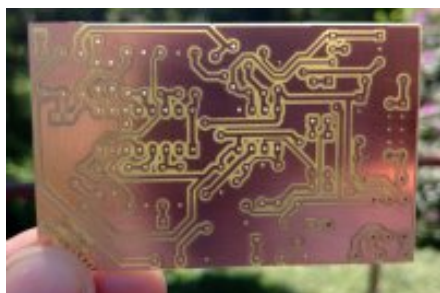


## Sallen-Key VCF

D'après un schéma de [Michael Barton](#)

---

### PCB



## BD-808 version modifiée

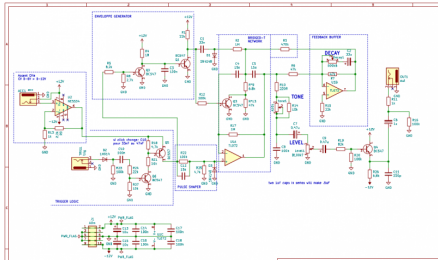
D'après le schéma original du TR808 adapter par [Eric Archer](#)

Le schéma d'Eric Archer est très proche de l'original à part l'entrée trigger qui a été modifiée pour accepter une plus grande durée d'impulsion.

Par contre l'entrée ACCENT n'est pas très utile dans cette configuration car elle nécessite une tension entre 3 et 12V pour être active et donc varie l'amplitude du kick. Pour avoir le maximum d'amplitude à chaque impulsion il est possible de relier le switch du jack au 12V il faut donc un signal d'amplitude 3-12V pour profiter de la variation d'amplitude maximale.

J'ai donc ajouté un étage d'amplification à l'entrée accent pour accepter du CV 0-5V et l'amplifier en 0-12V (pas tout à fait 12V selon les caractéristiques de l'aop). Je peux donc moduler l'amplitude du kick en fonction de la tension envoyée par CV.

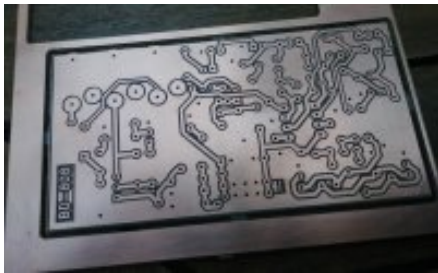
Voici le schéma modifié (il manque juste un réglage d'offset pour avoir un signal de sortie de U2 entre 3 et 12V)



[version pdf](#)

---

## PCB



## ANALOG DRUM

D'après un schéma de [Michael Barton](#)

---

## PCB



## Psycho LFO

D'après un schéma de [Ken Stone](#)

## Fixed Sine Bank

D'après un schéma de [Matthew Skala](#)

<https://files.northcoastsynthesis.com/msk-010.pdf>

## 555-VCO

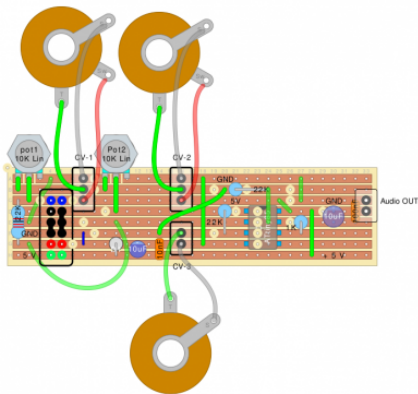
D'après un schéma de [Thomas Henry](#)

## Tiny LOVE

Modification de la [loveTape](#) pour manger du CV/Gate

## DSP-VCO

VCO basé sur AtTiny sur des schémas de feu? [Jan Ostman](#) et [yorkmodular](#)



## CV2MIDI

D'après un schéma de [Jen-Luc Portamento](#)

## UTIL

## Sources

### Eurorack définitions techniques

### Forums

### Électroniques

Article extrait de : <https://lesporteslogiques.net/wiki/> - **WIKI Les Portes Logiques**

Adresse : <https://lesporteslogiques.net/wiki/openatelier/projet/module-eurorack-diy?rev=1627383935>

Article mis à jour: **2021/07/27 13:05**