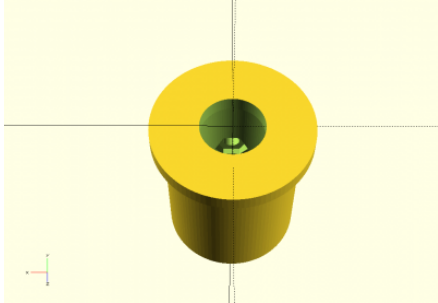


Support de crayon pour la CNC-Colinbus

Un outils pour installer un crayon sur la CNC



Voilà le code openScad

```
$fn=100;

difference() {
  union() {

//Base*****
rotate([0,0,0])translate([0,0,0]) cylinder(h = 50, r = 21, center = false);

rotate([0,0,0])translate([0,0,0]) cylinder(h = 5, r = 25, center = false);

}

//Crayon*****
rotate([0,0,0])translate([0,0,-7]) cylinder(h = 140,r = 10, center = false);

//anti-cylindre****
rotate([0,0,0])translate([0,0,5]) cylinder(h = 40,r = 13, center = false);

//Tête de vis*****
#rotate([90,0,0])translate([0,30,-15]) cylinder(h = 5,r = 5.5, center = false, $fn=6) ;

//Trou vis
#rotate([90,0,0])translate([0,30,-30]) cylinder(h = 30,r = 2.7, center = false);

}
```

Article extrait de : <https://lesporteslogiques.net/wiki/> - **WIKI Les Portes Logiques**

Adresse : <https://lesporteslogiques.net/wiki/openatelier/projet/support-crayon-cnc?rev=1602000180>

Article mis à jour: **2020/10/06 18:03**