

# FREECAD



Logiciel  
Open Source  
de Conception Assistée par Ordinateur

<https://www.freecadweb.org/>

# FREECAD



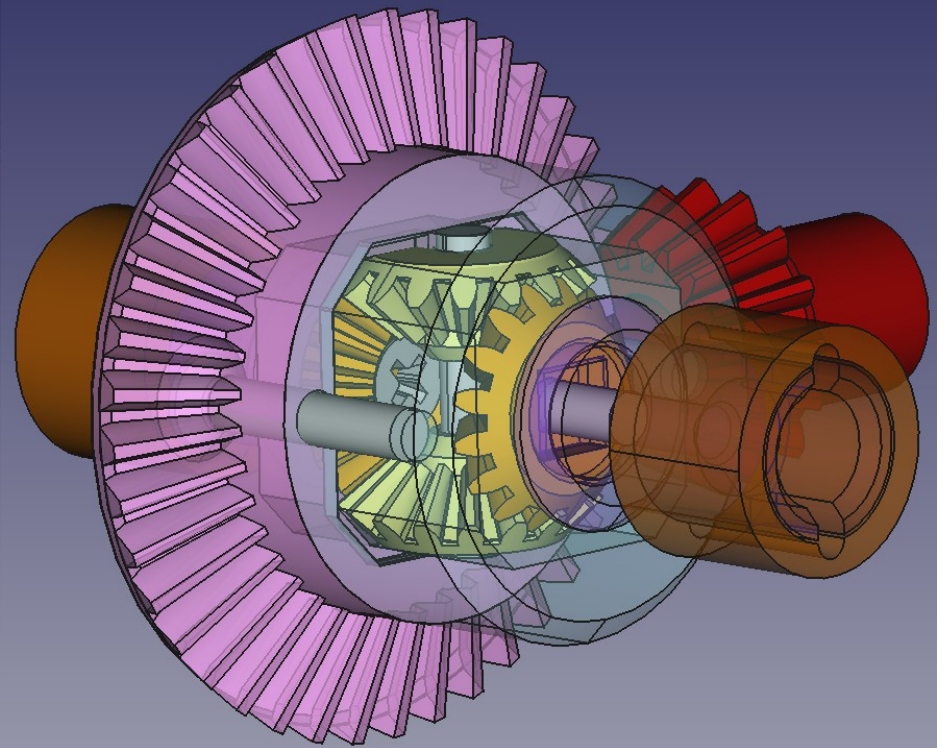
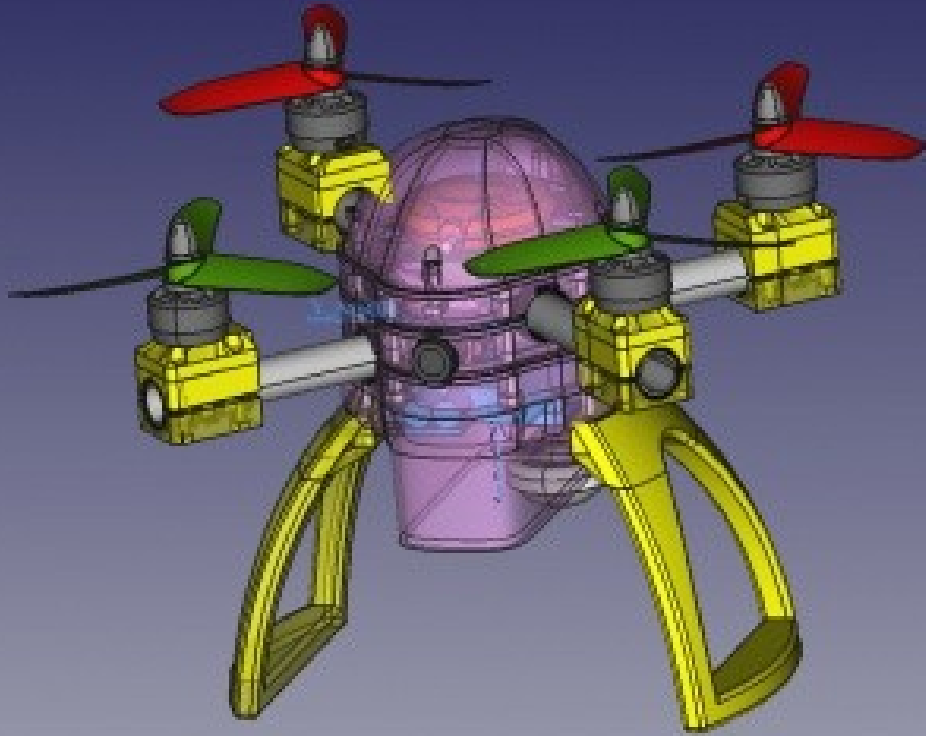
- Modeleur 3D paramétrique similaire à SolidWorks, Catia
- Fonctionne de façon identique sur Windows, Mac OS X et GNU/Linux.
- Version mini 0.17 - <https://github.com/FreeCAD/FreeCAD/releases>

# FREECAD

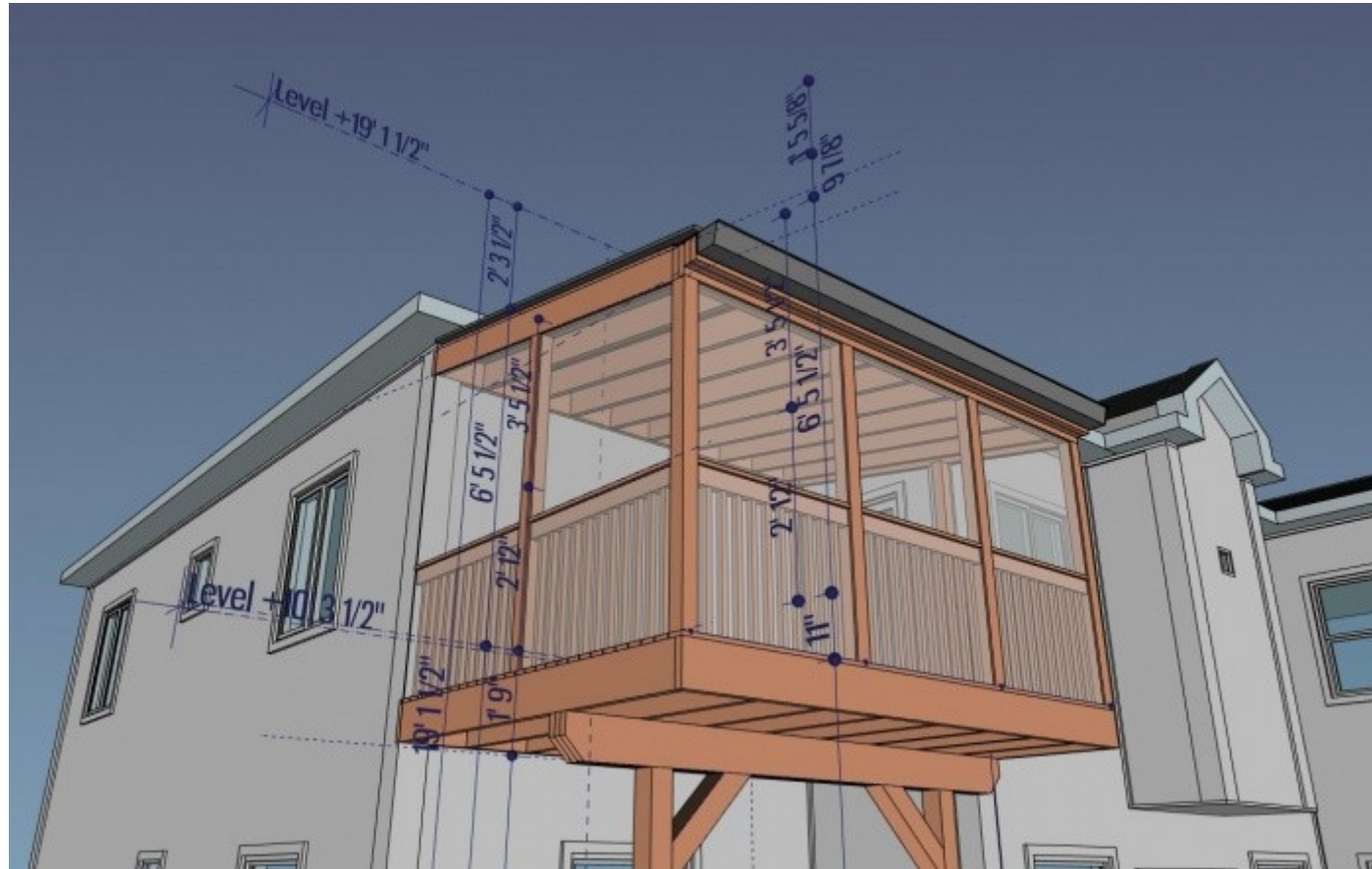


- Format de fichier .FCStd
- permet l'importation/exportation des formats standards  
STEP, IGES, OBJ, DXF, STL ou SVG

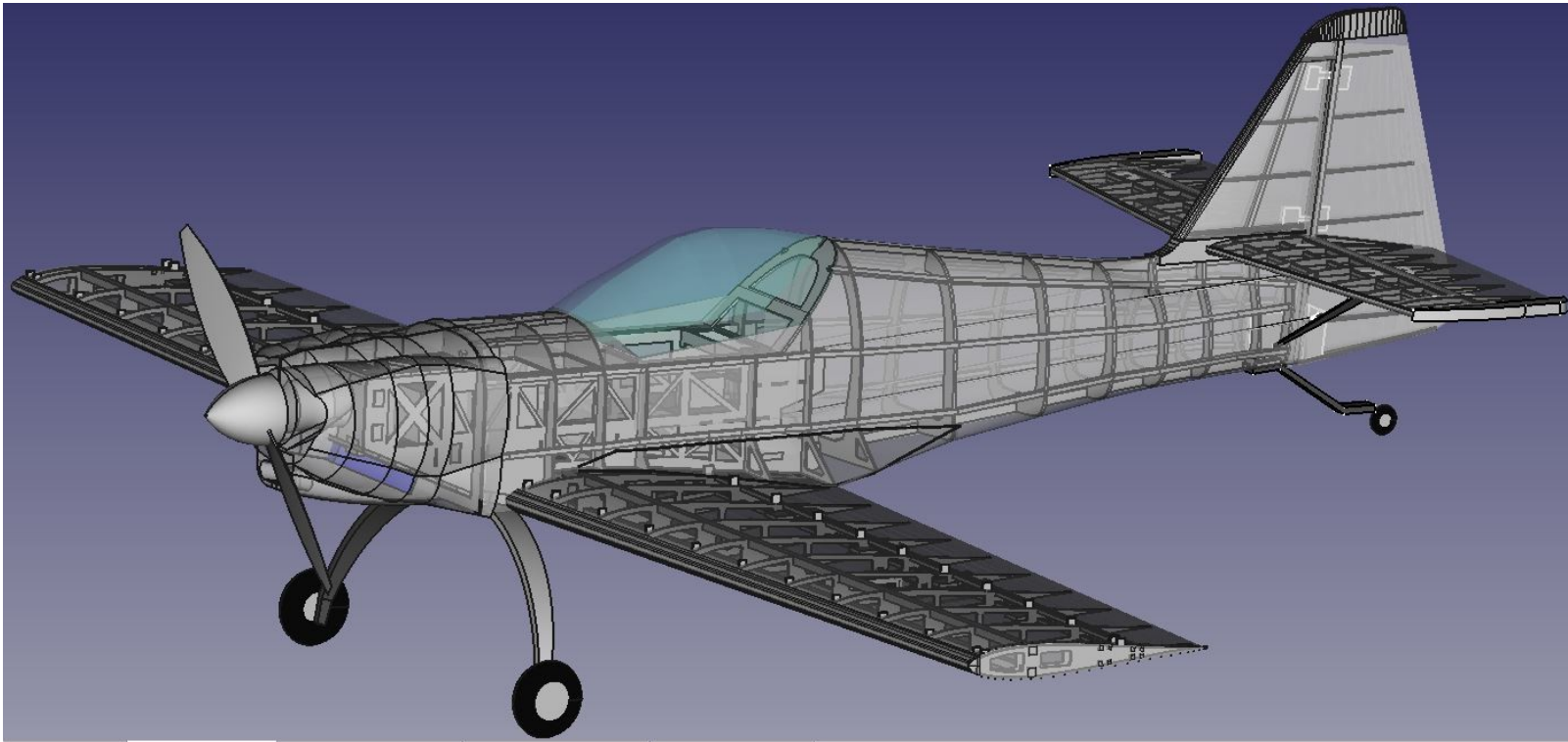
# FREECAD



# FREECAD



# FREECAD



# FREECAD - Ateliers



- Architecture
- Draft 2D
- Gcode
- Robots
- Bateaux
- ...
- Openscad
- Part (pièces)
- Part design
- Mesh design
- Ateliers externes

[https://www.freecadweb.org/wiki/User\\_hub/fr](https://www.freecadweb.org/wiki/User_hub/fr)

# FREECAD - Part



- Primitives pour des formes simples
- Outils de transformation



# FREECAD – Part Design



- Méthodologie séquentielle de construction
- Création d'un profil par esquisse
- Ajout ou soustraction de matière
- Fonctions de transformation (symétrie, répétition,...)

# FREECAD - Maillages



- Objets primaires, seulement composés de points, de lignes et de faces
- Format .STL
- Objets en entrée du slicer pour impression 3D
- Outil de correction

# FREECAD - Macros



- Interface de programmation compatible Python
- Enregistrer et rejouer une macro
- Addons manager
- Bibliothèque de macros

# FREECAD - Tutoriel



- CAD Printer